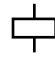
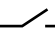


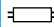
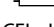

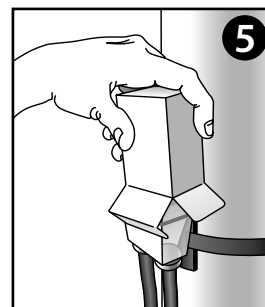
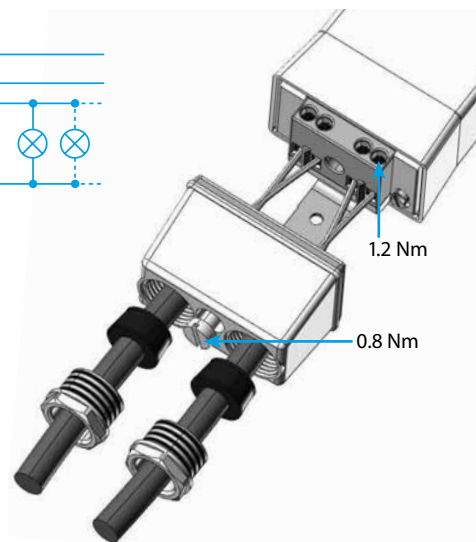
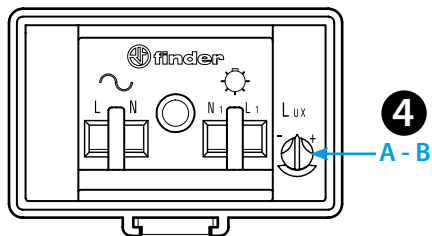
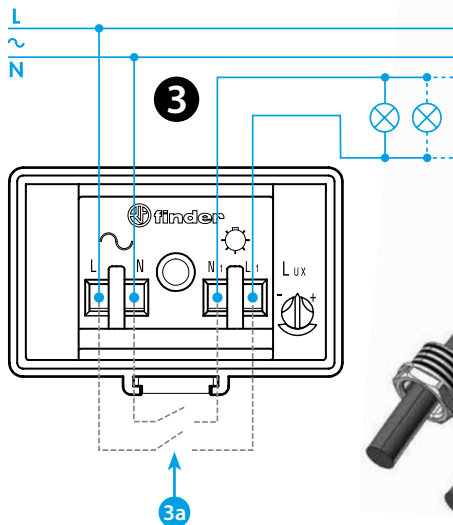
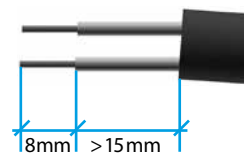
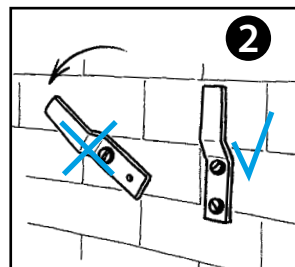
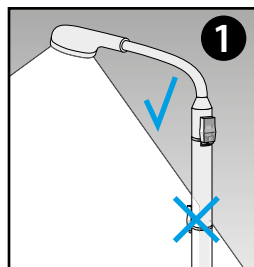
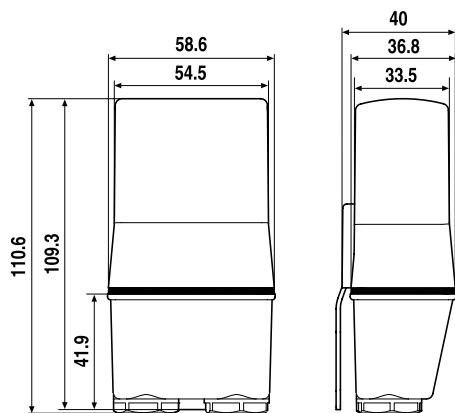




10.32

EN 60669-1 / EN 60669-2-1			
	10.32.8.120.0000 U _N 120 V AC (50/60 Hz) U _{min} 96 V AC U _{max} 132 V AC	10.32.8.230.0000 U _N 230 V AC (50/60 Hz) U _{min} 184 V AC U _{max} 253 V AC	
	2 NO (DPST-NO) 16 A 120 V AC μ	2 NO (DPST-NO) 16 A 230 V AC μ	
	AC1 1900 VA AC15 400 VA AC5a -	AC1 3700 VA AC15 750 VA AC5a 5 A	
	 (120 V AC) 1200 W	 (230 V AC) 2300 W	
	 (120 V AC) 450 W	 (230 V AC) 850 W CFL-LED (230 V AC) 500 W	
IP54			

	(-30...+70)°C
TON = 15 s	
TOFF = 30 s	



MAGYAR

10.32 ALKONYKAPCSOLÓ

Az alkonykapcsolót ajánlatos úgy felszerelni, hogy a kapcsolt világítás lehetőleg ne essen az alkonykapcsolóra. Amennyiben ez nem lehetséges, akkor a készülék innovatív elektronikája a kapcsolt fény befolyásoló hatását kompenzálja, amennyiben a természetes és a kapcsolt fény együttes megvilágítási értéke a 120 lx értéket nem lépi túl.

1 OSZLOPRA TÖRTÉNŐ SZERELÉS

2 FALRA TÖRTÉNŐ SZERELÉS

3 SZERELÉSI PÉLDÁK

A terhelés megszakítása az L és L1 valamint az N és N1 pontok között történik. A bekötést a bekötési rajz szerint, megfelelő vezetékkel kell megvalósítani. Az IP 54-es védetség elérése érdekében a tömszelence csavarját jól húzzuk meg. Javasolt kábeltípus: H07RN-F (2x1 mm²...2x2.5 mm²) vagy ezzel egyenértékű.

Figyelmeztetés: Ha a lámpa védővezető csatlakozással rendelkezik, akkor azt az üzembehelyezés előtt a védővezető rendszerbe be kell kötni.

3a Érintkezők a készüléken belül

4 BEÁLLÍTÁS

A Érzékenységi küszöb (1...80)lx

B LED:

- Lassan villog: tápfeszültség bekapcsolva, kimeneti relé nincs gerjesztve
- Gyorsan villog: tápfeszültség bekapcsolva, kimeneti relé nincs gerjesztve, késleltetés bekapcsolva
- Tartósan világít: tápfeszültség bekapcsolva, kimeneti relé bekapcsolva

5 TESZT

Az első két kapcsolási ciklus késleltetési idejét az installáció egyszerűsítése érdekében közel nullára állítottuk.

A működési próbához a csomagolás dobozát lehet az alkonykapcsoló elsőtétítéséhez felhasználni.